

SATA

German Engineering

Lackierpistolen

Die professionelle Fahrzeuglackierung





Lackieren wie ein Profi

An eine professionelle Fahrzeuglackierung werden hohe Ansprüche, wie beispielsweise an Glanzgrad, Farbtongenauigkeit, Verlauf sowie Effektausbildung gestellt. Um diese Anforderungen im Arbeitsalltag meistern zu können, sind permanent effiziente, nachhaltige und abgestimmte Arbeitsprozesse erforderlich, um erzielte **hochwertige Lackiererergebnisse** auch reproduzieren zu können. Hier trägt das eingesetzte **Lackierwerkzeug** einen wesentlichen Beitrag dazu bei.

Für einen Top-Decklackstand sind nicht nur eine feine **Zerstäubung** und ein **exakt einstellbarer Eingangsfließdruck** wichtig, sondern auch Eigenschaften wie die **Ergonomie**, die **Balance**, ein gewindeloser Farbkanal für eine einfache und schnelle Reinigung, kurze Gewinde für eine schnelle Montage und Demontage der Anbauteile sowie ein geringer Energieverbrauch für ein nachhaltiges und energieschonendes Arbeiten.

Mit den SATA Premium Lackierpistolen erhalten Sie für jedes Lackmaterial im Umfeld der Fahrzeuglackierung die richtige Lackierpistole und erzielen damit beste Lackiererergebnisse.

Inhalt

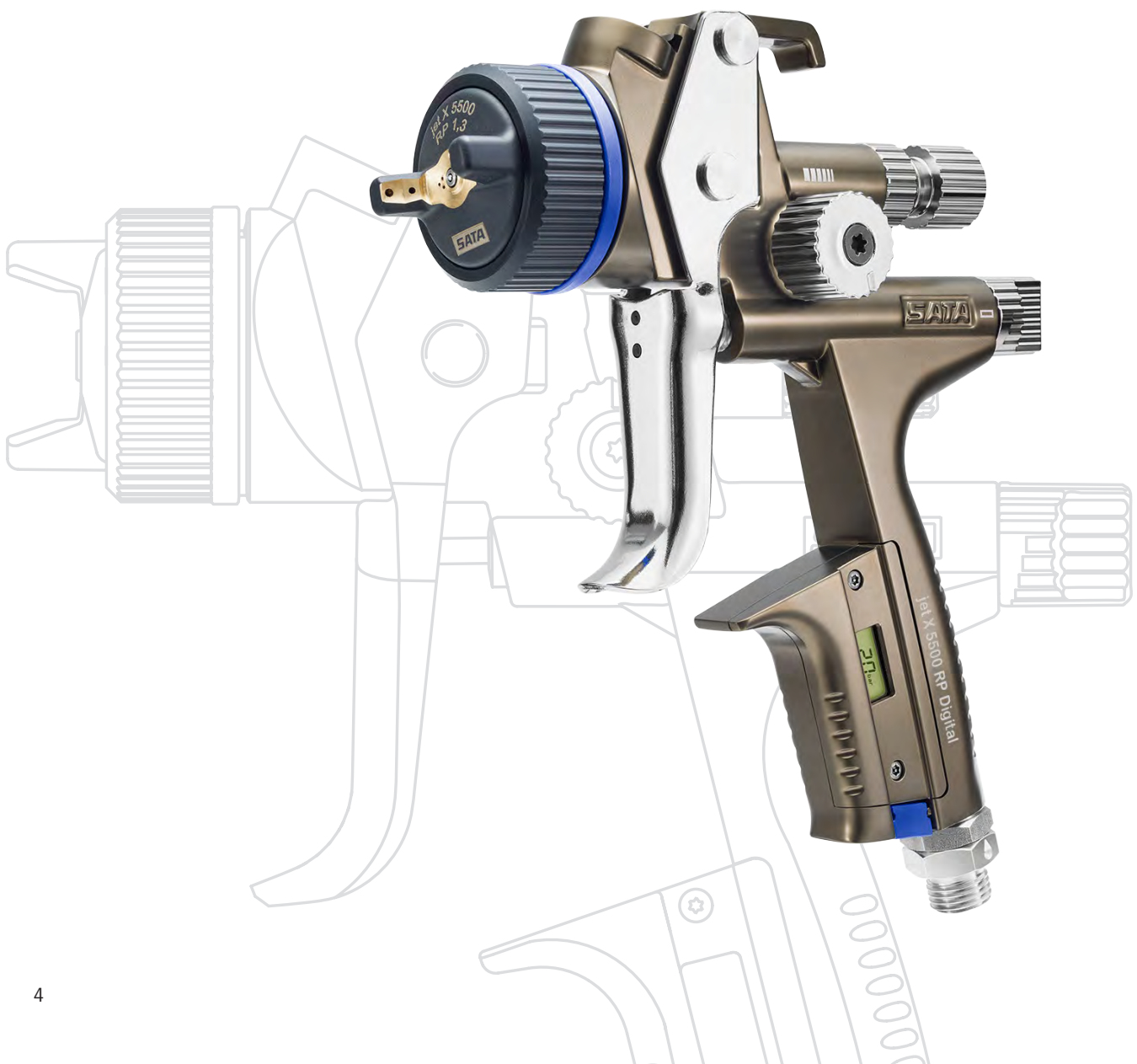
SATAjet X 5500	4
SATAjet X 5500 PHASER	8
SATAmijet 4400 B	10
SATAjet 100 B F/B P.	12
SATAglyph-Serie	14
SATAjet 20 B	15

SATAjet X 5500

Sparsam.

Leise.

X-Düsensystem.





Anspruchsvolle Lacksysteme und neue Verarbeitungsempfehlungen schaffen neue Möglichkeiten, stellen aber den Anwender auch vor Herausforderungen. Die SATAjet X 5500 setzt mit dem X-Düsen-system einen neuen Standard für die Zukunft.

DAS DÜSENSYSTEM

Einfach und nachvollziehbar aufgebaut: Die beiden bewährten Technologien – nämlich HVLP und RP – bleiben bestehen. Für jede gibt es jeweils I- und O-Dü-sensätze. Mit aufsteigender Düsengröße in der jeweiligen Technologie (HVLP/RP) und Strahlform (I oder O) steigt auch der Materialauswurf konstant – das be-deutet, dass die jeweilige Strahlhöhe und -breite über das gesamte Spektrum gleich bleiben. Der Anwender hat somit ein transparentes und logisches Sys-tem, das ihm klare und strukturierte Ent-scheidungsmöglichkeiten gibt.

I-DÜSEN

Durch eine **gestreckte Strahlform mit einer kurzen Auslaufzone** und einen trockeneren Strahlkern, der sich ideal für eine geringere Applikationsgeschwindigkeit eignet und bieten die I-Düsen **maximale Kontrolle beim Lackieren**. Die **Schichtstärke pro Spritzgang** ist bei

gleicher Düsengröße im Vergleich zu ei-ner O-Düse **etwas geringer**.

O-DÜSEN

Durch eine **ovale Strahlform mit einer größeren Auslaufzone** sowie einen nas-sen Strahlkern, welcher sich für **höhere Applikationsgeschwindigkeiten** eignet, bieten die O-Düsen jedoch etwas weniger Kontrolle beim Lackieren. Die **Schicht-stärke pro Spritzgang** ist bei gleicher Düsengröße im Vergleich zu einer I-Düse **etwas höher**.

VORTEILE

- Revolutionär: Die Zerstäubung der X-Düsen setzt neue Maßstäbe
- Spürbar leiser: Reduzierte Lautstärke in den relevanten Frequenzbereichen durch optimierte Strömungsgeometrie der Flüsterdüse
- Individuell: Passend für jede Applikations-anforderung wie beispielsweise Eigenschaf-ten des Lacksystems, klimatische Bedingungen oder Lackiergewohnheiten (Arbeitsgeschwindigkeit/Kontrolle)
- Präzise: Optimierte Materialverteilung für eine gleichmäßigere und feinere Zerstäu-bung in beiden Strahlvarianten
- Wartungsarm: Kein Luftverteilterring erforderlich, dadurch einfachere und schnellere Reinigung möglich
- Effizient: Bei gleicher Applikationsweise ist eine erhebliche Materialeinsparung möglich

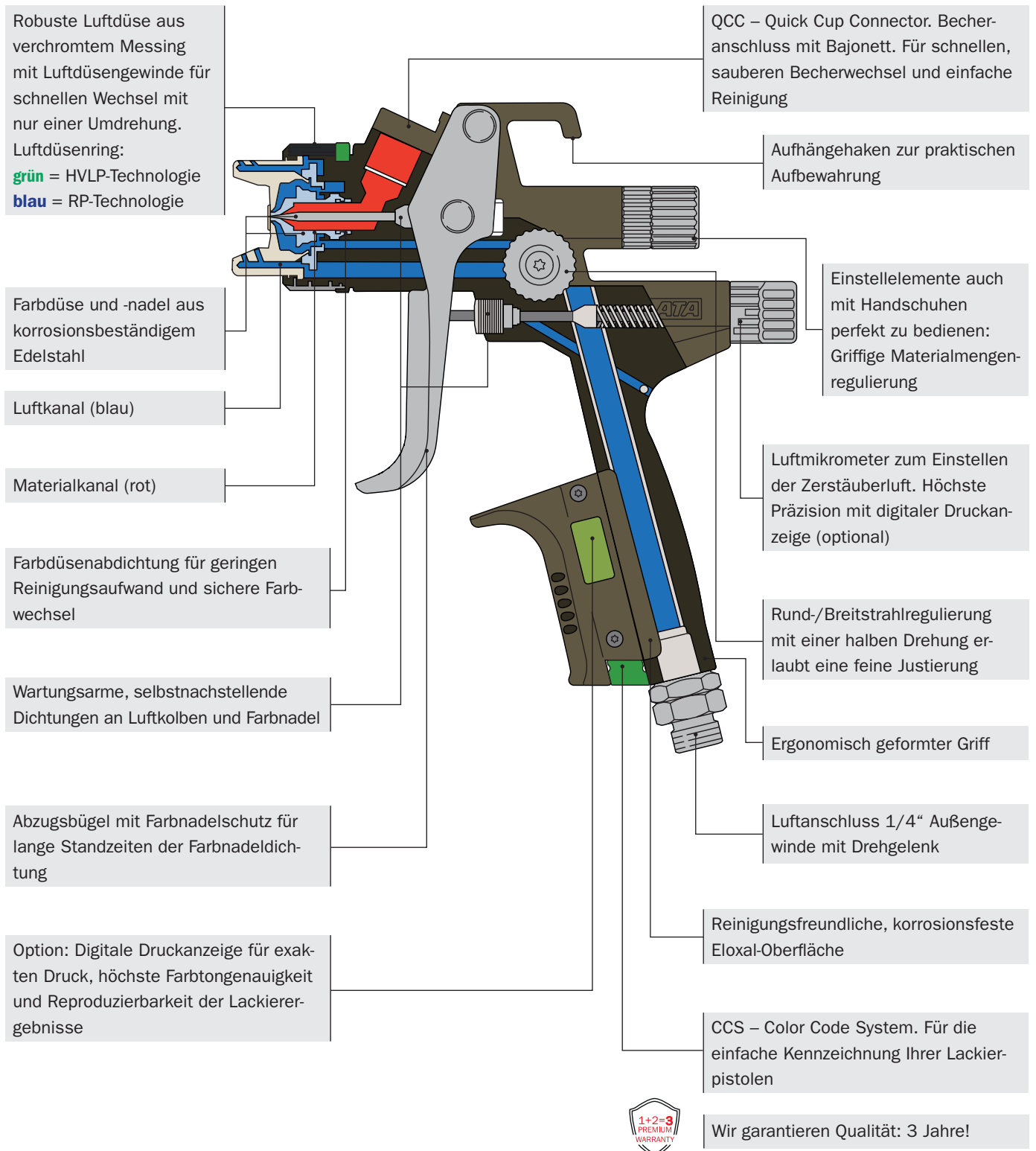


INFO
www.sata.com/x5500



SATAjet X 5500

Das revolutionäre Düsensystem



DÜSENFINDER

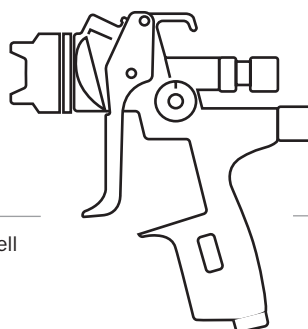


X-DÜSENSYSTEME

Je nach Eigenschaften des Lacksystems, den klimatischen Bedingungen und den Lackiergewohnheiten, kann der Lackierer die Lackierpistole mit dem entsprechenden Düsensatz für seine individuellen Anforderungen auswählen. Durch den logischen Aufbau des Systems können Entscheidungen einfach und sicher herbeigeführt werden, um ein optimales Lackierergebnis zu erzielen.

NEUHEITEN

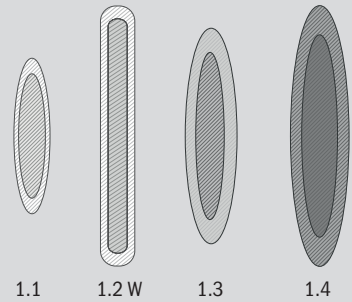
Durch die neuen Farb- und Luftdüsen und die optimierte Luftverteilung im Pistolenkörper kann nun auch auf den Luftverteilerling verzichtet werden. Zudem wurde die Lautstärke der Flüsterdüse während der Applikation spürbar reduziert und gibt dem Lackierer so ein weiches, angenehmeres Gefühl beim Lackieren. Und das Beste: Die Pistole der X-Düsen verbraucht weniger Lackmaterial!



Ein homogener und an die jeweiligen Erfordernisse individuell anpassbarer Spritzstrahl – die SATAjet X 5500 für höchste Oberflächenqualität

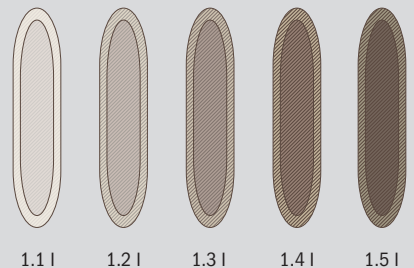
STRAHLFORMEN

Bisher: Beispiele Strahlformen

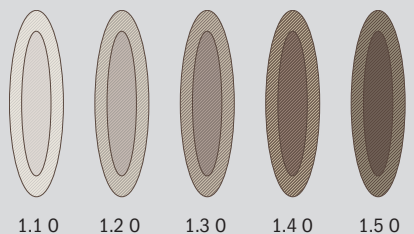


Neu mit SATAjet X 5500

Strahlform I-Düse HVLP/RP



Strahlform O-Düse HVLP/RP



Um einen optimalen Spritzstrahl ohne jeden Kompromiss zu erreichen, müssen weitaus mehr Faktoren als einfach nur Umgebungstemperatur und Luftfeuchtigkeit beachtet werden. Das gewählte Lackmaterial mit entsprechenden Zusätzen, die Objektgröße, die empfohlene Schichtdicke, die individuelle Lackiergewohnheit wie bspw. Arbeitsgeschwindigkeit oder Kontrolle spielen ebenso eine wichtige Rolle bei der Auswahl einer Düse.

SATAjet X 5500 PHASER

Elegant.

Besonders.

X-Düsensystem.





SATAjet X 5500 PHASER - ein Muss für jeden, der das Besondere sucht.

Eine exklusive Lackierpistole, die in Zusammenarbeit mit Porsche Design Studio entstanden ist. Mit einer besonderen Optik, besonderen Materialien und einem besonderen Konzept – für ganz besondere Projekte.

Mit ungewöhnlichem Design, hochwertigen Materialien und Detaillösungen, die für ein Werkzeug ungewöhnlich sind, hebt sich die PHASER schon optisch ab.

Die PHASER ist technisch identisch mit dem Topmodell SATAjet X 5500 – sie verfügt über das gleiche Düsenkonzept und weist auch alle weiteren überzeugenden Features auf, die bereits die gesamte SATAjet-Reihe zur herausragenden Lackierpistole machen.

Die PHASER – das perfekte Werkzeug für die ganz besonderen Momente.

VORTEILE

- Zerstäubung der X-Düsen setzt neue Maßstäbe
- Flüsterdüse durch optimierte Strömungsgeometrie
- Passend für jede Applikationsanforderung wie beispielsweise Eigenschaften des Lacksystems, klimatische Bedingungen oder Lackiergewohnheiten
- Optimierte Materialverteilung für gleichmäßigere und feinere Zerstäubung in beiden Strahlvarianten
- Kein Luftverteillerring erforderlich, dadurch einfachere und schnellere Reinigung
- Bei gleicher Applikationsweise ist eine erhebliche Materialeinsparung möglich



QUICK
1-TURN



RPS
SUITED



QUICK
CUP CONNECTOR



CCS



ADAM 2
COMPATIBLE



1+2=3
PREMIUM
WARRANTY

INFO
www.sata.com/x5500phaser

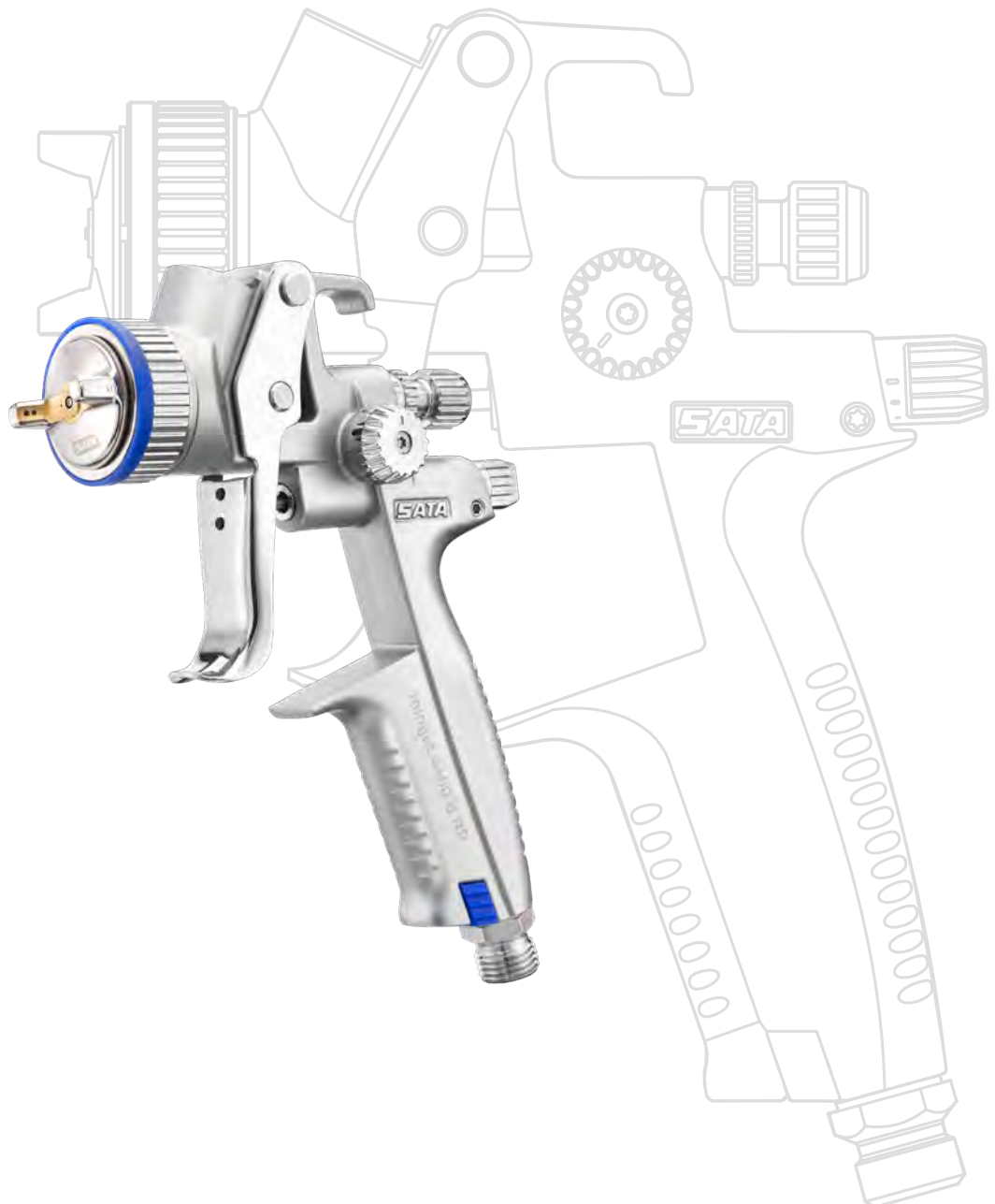


SATAmijnjet 4400 B

Kompakt.

Wartungsarm.

Reinigungsfreundlich.





Wenn es um perfekte Lackierergebnisse von kleinen Fahrzeugteilen oder um das Beilackieren an Fahrzeugen geht, ist die kleine Premium Lackierpistole SATAminijet 4400 B mit ihren SR-Düsen-sätzen (SR=Spot Repair) hervorragend geeignet.

ERGONOMIE

Die Lackierpistole liegt mit ihrer ergonomischen Griffkontur perfekt in der Hand. Alle Einstellelemente sind auch mit Handschuhen sicher zu bedienen. Die SATAminijet 4400 B ist robust und langlebig; der Spritzstrahl lässt sich mit nur einer $\frac{3}{4}$ Drehung exakt einstellen.

LANGE STANDZEITEN

Der Pistolenkörper ist mit einer reinigungsfreundlichen und korrosionsfesten perloxal Oberfläche veredelt. Die robuste Luftdüse besteht aus verchromtem Messing; Farbnadel und -düse sind aus vergütetem Edelstahl gefertigt. Der Abzugsbügel schützt die Farbnadel während des Lackierens vor Farbnebel; die Standzeit der Farbnadeldichtung wird dadurch verlängert. Die Luftkolbenstange wurde speziell verstärkt. Auch dies erhöht die Standzeit der Pistole.

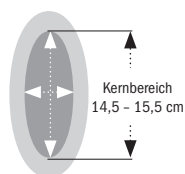
SR-DÜSENSÄTZE FÜR SPOT-REPAIR

Die SR-Düsen-sätze (auch als RP-Version) eignen sich, unabhängig ob 2K-Uni-, Metallic- oder Perlmutter-Farbtöne, hervorragend für Kleinstreparaturen („Spot-Repair“). Im Gegensatz zu den Standard-Düsen-sätzen haben sie einen hohen Spritzstrahl mit gestrecktem Strahlkern (Kernbereich); so lassen sich relativ einfach farntonabweichende Übergänge, sogenannte „Heiligenscheine“, vermeiden.

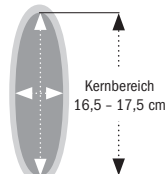
VORTEILE

- Für kleinere Flächen und schwer zugängliche Stellen
- HVLP- und RP-Düsen-sätze
- Spezielle SR-Düsen-sätze für Kleinstreparaturen (Spot-Repair)
- Ergonomische Griffkontur
- Einfache Reinigung und Wartung
- Großer Becheranschluss QCC – Quick Cup Connector für alle RPS-Bechergrößen. Anschluss einfach und sicher zu Reinigen
- Hohe Flexibilität in Spritzdruck und Spritzabstand

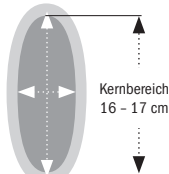
1,0 HVLP
(bei 2,0 bar)
Spritzabstand 15 cm



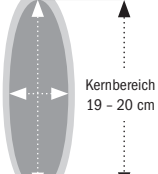
1,0 SR HVLP
(bei 2,0 bar)
Spritzabstand 15 cm



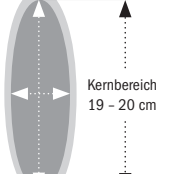
1,4 RP
(bei 2,5 bar)
Spritzabstand 15 cm



1,2 SR RP
(bei 2,5 bar)
Spritzabstand 15 cm



1,3 SR RP
(bei 2,0 bar)
Spritzabstand 15 cm



INFO
www.sata.com/minijet4400b



SATAjet 100 B

Grundierung.

Füller.

Spritzspachtel.





Grundierung, Füller oder Spritzspachtel sind das Fundament für eine perfekte Lackierung. Daher muss die Applikation der eingesetzten Materialien ebenfalls mit großer Sorgfalt erfolgen, um anschließend unnötig lange Schleifarbeiten zu vermeiden.

SATAjet 100 B P

Der Einsatz von hochviskosem Spritzspachtel bei der Reparatur von Fahrzeugschäden oder Restaurationen stellt bei der Applikation immer eine Herausforderung dar. Aufgrund des zähflüssigen Materials und der geringen Verarbeitungsdauer (Topfzeit), hat die SATAjet 100 B P speziell kurze Hörner an der Luftdüse um eine Materialanhäufung zu verhindern. Wie alle SATA Lackierpistolen hat die SATAjet 100 B P einen glatten Farbkanal ohne Hinterschnitte für eine einfache und zeitsparende Reinigung.

SATAjet 100 B F

Die SATAjet 100 B F kann sowohl für die Applikation von Grundierungen als auch für den Schleif- oder Nass-in-Nass-Füller eingesetzt werden. Durch ihre Flexibilität ist sie sowohl zum Füllen von Teilflächen an Fahrzeugteilen, als auch für große Flächen wie beispielweise Motorhauben geeignet. In jedem Fall ist ein glatter Verlauf bei geringem Overspray garantiert. So sind die im Anschluss anstehenden Schleifarbeiten (bei Schleiffüller) einfach und unkompliziert.

VORTEILE

- Glatt polierter, ergonomisch optimierter Pistolenkörper
- Selbstnachstellende Dichtungen
- Luftmikrometer zur Zerstäuberluft-Einstellung (SATAjet 100 B F HVLP/RP)
- Materialmengenregulierung mit Kontermutter
- Rund-/Breitstrahlregulierung für Einhandbedienung
- CCS - Color Code System-Clip zur individuellen Kennzeichnung
- QCC - Quick Cup Connector. Becheranschluss (Bajonett)



INFO
www.sata.com/100b



SATA Airbrush Lackiererpistolen

SATAgraph-SERIE

Die Airbrushpistolen der SATAgraph-Serie eignen sich besonders zum Zeichnen feiner Punkte sowie filigraner Linien und Konturen. Je nach Anwendungsfall und Anspruch stehen unterschiedliche Ausführungen zur Wahl.

VORTEILE

- Vielseitig im Einsatz für kreative Ergebnisse
- Einfache Handhabung für ermüdungsfreies Arbeiten
- Einfache Montage und Demontage zum Reinigen und Tauschen der Düsensätze

SATAgraph 1 – FÜR EINSTEIGER

- Mit Double-Action-System zur getrennten Luft- und Materialsteuerung für individuelle Effekte
- Varianten mit Fließ- oder Hängebecher



SATAgraph 3 – FÜR PROFIS

- Ausstattungsmerkmale wie SATAgraph 1, jedoch zusätzlich mit abnehmbarer Nadelkappe zum Ziehen feinsten Linien
- Materialmengenregulierung
- vier verfügbare Düsengrößen



SATAgraph 4 – DIE UNIVERSELLE

- Gekoppelte Luft- und Materialsteuerung für sichere Spritzkontrolle
- Abnehmbare Nadelkappe zum Ziehen feinsten Linien



INFO
www.sata.com/graph



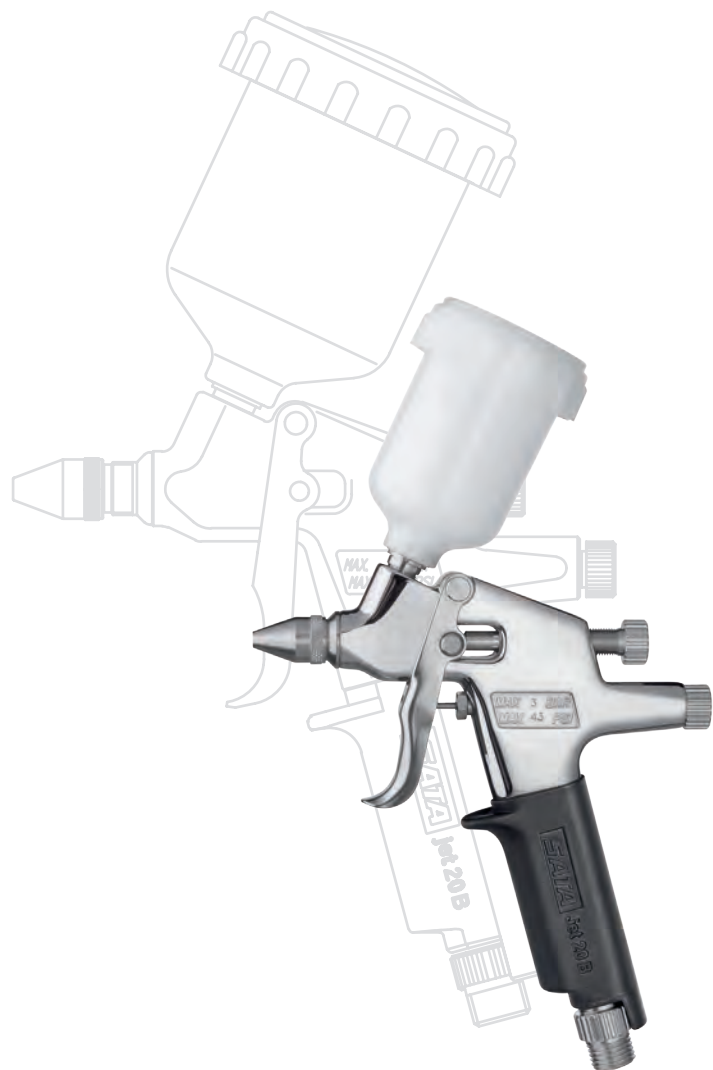
SATAjet 20 B

Die SATAjet 20 B bietet vielfältige Möglichkeiten in allen Bereichen der Designlackierung. Ob Grafik, Fahrzeugdesign, Aibrush aller Art, Modellbau oder Kunst- und Schriftenmalerei – die Ergebnisse begeistern.

- Ergonomische Pistolenform für ermüdungsfreies Arbeiten
- Flexible Luftzuführung - Schlauch kann bei Bedarf auch hinten an der Pistole angeschlossen werden
- Einsatz mit Fließbecher oder praktischen Steckbechern
- Gekoppelte Luft- und Materialsteuerung für sichere Spritzkontrolle
- Materialmengenregulierung
- Wartungsarm durch selbstnachstellende Dichtungen
- Breites Spektrum an Präzisionsdüsen auch für kleinste Details

VORTEILE

- Vielseitig im Einsatz - erstklassig im Ergebnis
 - Pistolenform erleichtert die Arbeit für kreative Lackierer – ergonomisch perfekt
 - Flexible Luftzuführung
 - Breites Spektrum an Rundstrahldüsen
-



INFO
www.sata.com/20b



SATA

SATA GmbH & Co. KG
Domertalstraße 20
70806 Kornwestheim
Germany
Tel. +49 7154 811-100
Fax +49 7154 811-196
E-Mail: info@sata.com
www.sata.com



Irrtümer und Änderungen vorbehalten. SATA, SATALet, das SATA-Logo und/oder andere hier im Inhalt erwähnte SATA-Produkte sind entweder registrierte Marken oder Marken der SATA GmbH & Co. KG in den USA und/oder anderen Ländern.

3690-220829-1